

Especificações

Tipo	: Alto-Falante Coaxial Bidirecional de 10 cm (4")
Capacidade de Potência	: 150 watts (MÁXIMA POTÊNCIA MUSICAL)
Impedância	: 4 ohms
Massa Magnética	: 153g (5,4 onças)
Massa	: 0,57 kg (1,3 libras)

(O projeto e as especificações estão sujeitos a alterações sem prévio aviso)

Acessórios

Grade	X2
Tela Metálica	X2
Parafuso (Ø 4 x 25 mm)	X8
Porca de Aperto Rápido	X8
Cabo do Alto-falante (4 m)	X2

CS-V424
ALTO-FALANTE ESTÉREO PARA AUTOMÓVEIS

JVC

ALTO-FALANTE ESTÉREO PARA AUTOMÓVEIS

CAR STEREO SPEAKER
STEREO-AUTOLAUTSPRECHER
HAUT-PARLEURS AUTO STEREO
AUTO STEREO LUIDSPREKERS
ALTAVOCES ESTEREOFONICOS PARA AUTOMOVIL

CS-V424



INSTRUÇÕES

INSTRUCTIONS
BEDIENUNGSANLEITUNG
MANUEL D'INSTRUCTIONS
GEBRUIKSAANWIJZING
MANUAL DE INSTRUCCIONES

©2005 Victor Company of Japan, Limited

1104MMMWTNTCN

LVT1273-001A

Obrigado por ter adquirido os Alto-falantes de Equipamento de Som para Carro JVC. Esses alto-falantes podem ser montados nas portas ou na tampa traseira interna do seu veículo. Para uma instalação segura e operação perfeita dos seus alto-falantes, leia as seguintes instruções cuidadosamente.

Thank you for purchasing the JVC Car Stereo Speakers. These speaker can be mounted either in the doors or in the rear tray of your vehicle. For the secure installation and perfect operation of your speakers, please read the following carefully.

Vielen Dank für den Kauf der JVC Stereo-Autolautsprecher. Diese Lautsprecher sind für die Installation in den Türen bzw. der Heckfenster-Ablage Ihres Wagens vorgesehen. Um korrekten Einbau und einwandfreie Funktion der Lautsprecher zu gewährleisten, ist es empfehlenswert, die folgenden Anleitungen sorgfältig durchzulesen.

Nous vous remercions pour l'achat den haut-parleurs auto stéréo de JVC. Ils peuvent être installés soit dans les portes, soit sur la plage arrière de votre véhicule. Pour réaliser un montage correct et obtenir un fonctionnement parfait de ces haut-parleurs, il est conseillé de lire soigneusement ce qui suit.

Dank u voor uw aankoop van de JVC Auto Stereo Luidsprekers. U kunt deze luidsprekers zowel in de portieren als in de hoedeplank van uw auto monteren. Lees de onderstaande aanwijzingen aandachtig door voor een juiste plaatsing en een perfecte werking van uw luidsprekersysteem.

La agradecemos la adquisición de los Altavoces Estereofónicos para Automóvil de JVC. Estos altavoces pueden montarse bien en las puertas o en la repisa trasera de su vehículo. Para efectuar una instalación segura y para que los altavoces funcionen correctamente, le rogamos lea detenidamente las instrucciones siguientes.

Instalação e Utilização Corretas

- Certifique-se de instalar os alto-falantes de acordo com as instruções de modo a evitar que se desloquem acidentalmente para fora de suas posições por causa de repetidos impactos de abertura e fechamento de portas ou trepidações e solavancos do veículo.
- Ajuste os fios firmemente no piso do veículo, sendo extremamente cuidadoso para não rompê-los durante a instalação. Ao instalar os alto-falantes nas portas, muita atenção deverá ser dada para que os fios fiquem com uma folga razoável. Se a fiação ficar muito apertada ou esticada entre o carro e a carroceria do veículo, ela será prensada durante a abertura e fechamento de portas.
- Como os alto-falantes instalados nas portas ficam posicionados no nível dos pés, tenha cuidado para não danificá-los com batidas e chutes inadvertidos. Verifique ocasionalmente as saídas de água na parte inferior das portas para assegurar que a drenagem esteja funcionando bem, não acumulando água dentro das portas.
- Antes de conectar os alto-falantes no amplificador, confirme se a alimentação elétrica foi desligada. O som de um clique gerado pela conexão com a alimentação ligada pode danificar os alto-falantes.
- O amplificador e os alto-falantes devem ser conectados entre os terminais correspondentes, ou seja, direito com direito, esquerdo com esquerdo, assim como "+" com "+", e "-" com "-". Conexões com polaridades invertidas degradarão a qualidade de reprodução do som estéreo.
- Não exponha os alto-falantes a uma entrada excessiva de potência. A capacidade de potência do modelo CS-V424 é de 150 watts (MÁXIMA POTÊNCIA MUSICAL). Qualquer excesso de potência danificará os alto-falantes.
- O modelo CS-V424 tem uma impedância de 4 ohms. Certifique-se de que a saída dos terminais dos alto-falantes do amplificador indique uma impedância nominal de 4 ohms.
- Ao limpar os alto-falantes utilize um pano macio e limpe a superfície suavemente. Não aplique tiner ou solvente.

For Proper Installation and Use

- Be sure to install the speakers according to the directions so as to prevent them from slipping accidentally out of position due to the repeated impact of opening and closing doors or the tossing and bumping of the vehicle.
- Set the wiring firmly on the floor of the vehicle, taking the utmost care not to break wires while installing. When installing the speakers in the doors, extra attention must be paid to allowing reasonable play to the wires. The wiring, if given too much clip or clamp, will get pinched in between the door and body of the vehicle when opening and closing doors.
- Since the speaker installed in the door is positioned at the foot level, be careful not to damage the speaker by giving it an inadvertent kick. Check the water outlet at the bottom of the door occasionally to ensure that it drains well, leaving no rainwater inside the door.
- Before connecting the speakers to the amplifier, confirm that the power has been turned off. The click noise generated by the connection if the power is on may damage the speakers.
- The amplifier and speakers should be connected between corresponding terminals, i.e. left to left, and right to right, as well as "+" to "+", and "-" to "-". Connection with reversed polarity will degrade the quality of stereo reproduction.
- Do not subject the speakers to excessive input. The power handling capacity of the CS-V424 is 150 watts (MAX. MUSIC POWER). Any excessive input may damage the speakers.
- The CS-V424 has an impedance of 4 ohms. Make sure that the output impedance of the amplifier's speaker terminal is rated at 4 ohms.
- When cleaning the speakers, use a soft cloth and wipe the surface gently. Do not apply thinner or solvent.

Hinweise für die korrekte Inbetriebnahme und Gebrauch

- Die Lautsprecher vorschriftsgemäß anbringen, damit diese nicht durch Schläge (Öffnen und Schließen der Türen), Vibrationen und sonstige Erschütterungen aus ihren Halterungen gelöst werden.
- Die Kabel rutschfest am Wagenboden verlegen und unbedingt darauf achten, hierbei kein Kabel zu knicken oder zu beschädigen. Werden die Lautsprecher in den Türen installiert, ist auf ein ausreichendes Spiel des Kabels zu achten. Falls das Kabel jedoch durchhängt bzw. in Schleifen gelegt ist, wird es bei Schließen der Autotür zwischen Türkante und -rahmen eingeklemmt.
- De sich die in den Türen installierten Lautsprecher normalerweise nahe über dem Wagenboden befinden, darauf achten, nicht mit den Füßen an die Lautsprecher zu stoßen. Von Zeit zu Zeit die Abfließöffnungen in den Türen auf Durchlässigkeit überprüfen, damit sich in den Türen keine Feuchtigkeit sammelt.
- Wenn die Lautsprecher am Verstärker angeschlossen werden, muß dieser ausgeschaltet sein! Ist der Verstärker eingeschaltet, kann der beim Anschluß auftretende Ton die Lautsprecher beschädigen.
- Bei Anbringung der Kabel sollte die Kennzeichnung der Kabelschuhe und -stecker von Verstärker und Lautsprechern übereinstimmen, d.h. "Links" an "Links" und "Rechts" an "Rechts" bzw. "+" an "+" und "-" an "-" gelegt werden. Ein umgekehrter (über Kreuz) Anschluß mindert die Qualität der Stereowiedergabe.
- Die Lautsprecher nicht an einen Verstärker mit zu hohen Ausgangsleistung anschließen! Die CS-V424 sind für 150 Watt (MAX. MUSIKLEISTUNG) ausgelegt. Jede diese Werte überschreitende Verstärkerleistung beschädigt die Lautsprecher.
- Die CS-V424 besitzen eine Impedanz von 4 Ohm. Dementsprechend muß die Ausgangsimpedanz des Verstärkers gleichfalls 4 Ohm betragen.
- Zum Reinigen der Lautsprecher ein weiches Tuch verwenden und dabei vorsichtig über die Oberfläche wischen. Kein Reinigungsmittel (Verdünnern oder Lösemittel) verwenden!

Montage et utilisation corrects

- Prendre soin de monter les haut-parleurs conformément aux instructions, afin d'éviter qu'ils ne se délogent accidentellement de leur emplacement d'installation sous l'effet des chocs répétés d'ouverture et de fermeture des portes et des vibrations du véhicule.
- Fixer fermement le câblage sur le sol du véhicule. Les fils ne doivent pas être sectionnés lors du montage. Lors du montage des haut-parleurs dans les portes, il est important de prévoir un jeu adéquat des fils. Si le câblage est trop lâche, il peut être coincé entre la porte et le châssis du véhicule lors de l'ouverture et de la fermeture des portes.
- La haut-parleur monté dans la porte étant disposé au niveau des pieds du passager, celui-ci doit prendre soin de ne pas l'endommager en le heurtant du pied. Vérifier de temps en temps l'écoulement de l'eau situé au bas de la porte, pour s'assurer qu'il ne reste pas de pluie dans la porte.
- Vérifier que l'alimentation est coupée avant de raccorder les haut-parleurs à l'amplificateur. Les craquements produits par le raccordement lorsque l'alimentation est fournie peuvent endommager les haut-parleurs.
- Raccorder les bornes correspondantes de l'amplificateur et les haut-parleurs, c'est-à-dire, gauche à gauche, droite à droite, de même que "+" à "+" et "-" à "-". Un raccordement effectué en inversant les polarités réduira la qualité de la reproduction sonore stéréo-phonique.
- Ne pas appliquer un niveau d'entrée excessif aux haut-parleurs. La puissance d'entrée admissible pour les haut-parleurs CS-V424 est de 150 watts (puissance musicale max.). Tout signal d'entrée excessif risque de les endommager.
- Les haut-parleurs CS-V424 ont une impédance de 4 ohms. Il faut par conséquent s'assurer que l'impédance de sortie aux bornes de haut-parleur de l'amplificateur soit aussi de 4 ohms.
- Nettoyer le haut-parleur en le frottant légèrement à l'aide d'un chiffon doux. Ne jamais utiliser de solvants ni de détergents.

Juiste plaatsing en gebruik

- Volg de aanwijzingen voor het bevestigen van de luidsprekers nauwkeurig op om te voorkomen dat de luidsprekers door het herhaaldelijk openen en dichtslaan van de portieren, of door het trillen en schudden van het voertuig los zouden kunnen raken.
- Bevestig de bedrading stevig op de vloer van het voertuig en let goed op dat hierbij geen van de draden breekt of wordt doorgesneden. Als u de luidsprekers in de portieren monteert dient u in het bijzonder aandacht te besteden aan de juiste spelling van de bedrading. Zowel te los hangende als te strak staande draden kunnen klem raken tussen het portier en de deurstijl bij het openen en sluiten van de portieren.
- Aangezien de luidsprekers in de portieren op voethoogte gemonteerd worden dient u voorzichtig te zijn de luidsprekers niet door een ongelukkige voetbeweging te beschadigen. Controleer regelmatig de waterafvoer aan de onderzijde van het portier om te zorgen dat binnenkomend regenwater direct afgevoerd wordt en niet in het portier blijft staan.
- Voor het aansluiten van de luidsprekers op de versterker dient u zich ervan te overtuigen dat de laatste uitgeschakeld is. De ruis, veroorzaakt door het tot stand brengen van aansluitingen kan beschadiging van de luidspreker tot gevolg hebben.
- Let op dat bij het aansluiten van de luidsprekers op de versterker de in- en uitgangen alle overeenkomen. Verwissel dus niet de linker- en rechterkanalen en zorg dat alle "+"-polen op "+" worden aangesloten en alle "-" op "-". Verwisseling van de polariteit van de aansluit-snoeren leidt tot kwaliteitsvermindering van de stereo-weergave.
- Stel de luidsprekers niet bloot aan een te groot vermogen. Het opgenomen vermogen van de CS-V424 luidsprekers is 150 Watt (max. muziekvermogen). Een groter ingangsvermogen heeft beschadiging van de luidsprekers tot gevolg.
- Het CS-V424 luidsprekersysteem heeft een impedantie van 4 ohm. Overtuig u ervan dat de luidsprekeruitgang van de versterker een uitgangsimpedantie van 4 Ohm hebben.
- Reinig de luidsprekers door ze voorzichtig schoon te vegen met een zachte doek. Gebruik nooit chemische oplosmiddelen.

Instalación y Uso Correctos

- Cerciórese de instalar los altavoces de acuerdo con las instrucciones, para evitar que se descolquen accidentalmente debido a los repetidos impactos causados por la apertura y cierre de la puerta o por las sacudidas y traquetreos del vehículo.
- Instale los cables firmemente en el piso del vehículo, teniendo mucho cuidado de no romperlos durante su instalación. Cuando instale los altavoces en las puertas, debe prestar atención especial para que el cable tenga una longitud razonable. El cable se pillará entre la puerta y la carrocería del vehículo al abrir y cerrar la puerta si es demasiado largo o corto.
- Como el altavoz instalado en la puerta queda a la altura de los pies, tenga cuidado de no dañarlo al golpearlo accidentalmente con el pie. Verifique ocasionalmente la salida de agua en el fondo de la puerta para asegurarse de que drene perfectamente, no quedando agua residual en el interior de la puerta.
- Antes de conectar los altavoces con el amplificador, confirme que esté cortada la alimentación eléctrica. El ruido producido al enchufar los terminales de conexión mientras se alimenta energía puede causar daños en los altavoces.
- Deben conectarse los terminales correspondientes del amplificador y de los altavoces, es decir izquierdo a izquierdo y derecho a derecho, así como "+" a "+" y "-" a "-". Si las polaridades se conectan inversamente, la reproducción estereofónica se deteriorará.
- No someta los altavoces a una entrada excesiva. La capacidad máxima de los CS-V424 es de 150 vatios (POTENCIA MAXIMA DE MODULACION MUSICAL). Una entrada excesiva dañará los altavoces.
- Los CS-V424 tienen 4 ohmios de impedancia. Asegúrese de que la impedancia de salida de los terminales para altavoces de amplificador sea de 4 ohmios.
- Cuando limpie los altavoces, utilice un paño suave y frote la superficie con cuidado. No aplique solventes ni diluyentis.

Instalação

- Para instalar os alto-falantes na tampa traseira interna, primeiro determine a área aproximada em que irá posicioná-los. Os alto-falantes devem ser instalados em uma localização com espaço disponível de pelo menos 38 mm sobre a tampa e no mínimo de 48 mm sob a tampa. Ao determinar a localização, certifique-se de que a parte inferior de cada alto-falante se encaixa na abertura maior da placa de aço em que a tampa traseira está fixada (Fig. 1).
- Remova a tampa traseira.
- O gabarito de papel impresso na parte inferior da caixa de embalagem mostra o formato exato da área que deverá haver na tampa traseira onde o alto-falante será instalado. Coloque o gabarito de papel sobre a área determinada no item 1 acima e desenhe o formato da área na tampa.
- Em seguida, recorte a área demarcada.
- A próxima etapa será as ligações dos fios nos alto-falantes. Consulte o diagrama cuidadosamente. (Fig. 5).
- Utilize os parafusos atarraxantes e as porcas de aperto rápido para fixar os alto-falantes e a grade na tampa traseira. Primeiro remova a tela metálica da grade. Alinhe os 4 furos de parafusos da estrutura e grade dos alto-falantes com os furos da tampa traseira. Insira os 4 parafusos e aperte-os com as porcas. Para encerrar, fixe a tela de metal na grade (Fig.2).
- O processo da instalação na porta é muito parecido com o da instalação na tampa traseira. No entanto, nesse caso, deve-se tomar muito cuidado para instalar os alto-falantes de modo a não interferirem com o mecanismo da maçaneta da porta. Instale os alto-falantes com os terminais para baixo. (Fig 3 e 4).

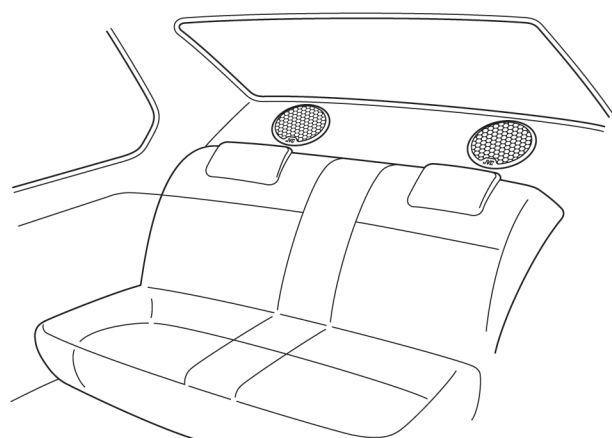


Fig. 1
Abb. 1
Afb. 1

- . Tela Metálica
- . Grade
- . Parafuso
- . Alto-falante
- . Porca de Aperto Rápido

How to Install

- To install the speaker in the rear tray, first determine the appropriate area in which to place it. The speakers must be installed in a place where there are spaces of at least 38 mm over the tray and at least 48 mm under the tray. In determining the location, make sure that the bottom part of each speaker fits into the large hole in the steel plate on which the rear tray is fixed. (Fig. 1)
- Remove the rear tray.
- The paper pattern printed on the bottom of the packing box shows the exact shape of the area on the rear tray through which the speaker will be installed. Apply the paper pattern onto the area determined in 1. above, and trace out the shape of the area on the tray.
- Then, cut out the marked area.
- The next step is to wire the speakers. Consult the diagram carefully. (Fig. 5)
- Use the provided tapping screw and speed nuts to fix the speaker and grille to the rear tray. First, remove the metal net from the grille. Align the 4 screw holes of the speaker frame and grille with those in the rear tray, insert the 4 screws and secure them with the nuts. Finally, attach the metal net to the grille (Fig. 2).
- The process for installing the speakers in the door is much the same as for installing the speakers in the rear tray. In this case, however, extra care must be taken to install the speaker out of the way of the door handle. Install the speakers with the terminals down. (Fig. 3 & 4)

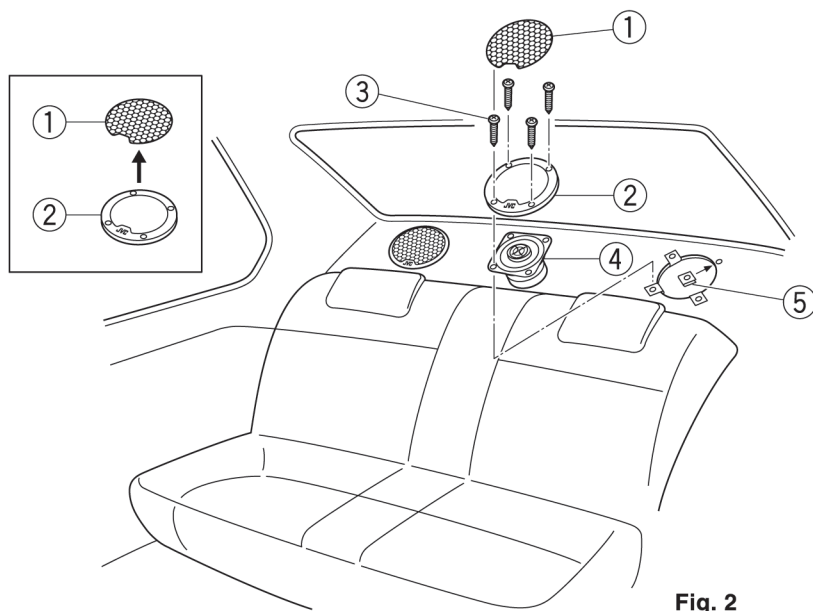


Fig. 2
Abb. 2
Afb. 2

- . Metal Net
- . Grille
- . Screw
- . Speaker
- . Speed Nut

Einbau

- Sollen die Lautsprecher in die Heckfenster-Ablage eingebaut werden, muß zunächst die Einbau-position bestimmt werden. Für den Lautsprecher-einbau muß mindestens 38 mm über der und mind-estens 48 mm unter der Ablage Einbauspelraum gegeben sein. Wenn die Einbauposition bestimmt wird, darauf achten, daß die Unterseite der Laut-specher nicht auf Stahlflächen oder -streben unter der Ablage trifft. (Abb. 1)
- Die Ablage ausbauen.
- Die auf der Unterseite der Schachtel abgedruckte Papierschablone zeigt die benötigte Einbau-fläche der Lautsprecher an. Die Schablone auf die in 1. bestimmte Position in der Ablage auflegen, und die Flächenumrisse durchpausen.
- Dann die markierten Flächen ausschneiden.
- Als nächster Schritt erfolgt die Verkabelung. Sorgfältig die Angaben des Kabeldiagramms beachten! (Abb. 5)
- Zur Anbringung von Lautsprecher und Lautsprechergrill an der Heckablage die mitgelieferten Schneidschrauben und Spezial-Muttern verwenden. Zunächst die Gitterblende vom Grillrahmen abnehmen. Dann die 4 am Lautsprecher und Grillrahmen befindlichen Schraubenöffnungen auf die Schraubenöffnungen an der Heckablage ausrichten und die Schrauben und Muttern festziehen. Anschließend die Gitterblende am Grillrahmen anbringen (Abb. 2)
- Die Vorgehensweise für den Einbau der Lautsprecher in den Türen ist weitgehend mit der eben beschriebenen identisch. Hier jedoch ist besonders darauf zu achten, die Lautsprecher in ausreichender Entfernung von den Türgriffen einzubauen! Die Lautsprecher mit nach unten weisenden Anschlüssen einbauen. (Abb. 3 & 4)

- . Blende
- . Gitterblende
- . Schraube
- . Lautsprecher
- . Mutter

Méthode de montage

- Afin d'installer les haut-parleurs sur la plage arrière, s'assurer d'abord de trouver les positions appropriées pour les fixer. Les haut-parleurs doivent être fixés où il y a au moins 38 mm au-dessus de la plage arrière et 48 mm sous la plage. Au moment de déterminer l'endroit de la fixation, faire attention que le dessous de chaque haut-parleur soit bien introduit dans le grand trou de la plaque en acier sur laquelle la plage est fixée. (Fig. 1)
- Retirer la plage arrière.
- Le papier modèle imprimé sur le dessous de l'emballage indique la forme précise de l'endroit où les haut-parleurs seront placés. Placer le papier modèle à l'endroit mentionné au 1. ci-dessus afin d'y inscrire la forme sur la plage.
- Découper l'endroit marqué.
- Ensuite, fixer le câblage des haut-parleurs. Suivre soigneusement le schéma. (Fig. 5)
- Utiliser les vis et les écrous rapides fournis pour fixer le haut-parleur et la grille sur la plage arrière. D'abord, retirer le filet métallique de la grille, puis aligner les 4 trous de vis du cadre de haut-parleur et de la grille avec ceux dans la plage arrière, introduire les 4 vis et les serrer avec les écrous. Pour finir, fixer le filet métallique sur la grille (Fig. 2).
- La méthode pour fixer les haut-parleurs sur la porte est semblable à celle du montage sur la plage arrière. Prendre bien soin de fixer les haut-parleurs à l'écart des poignées des portes. Installer les haut-parleurs avec les bornes vers le bas. (Fig. 3 et 4)

- . Filet métallique
- . Grille
- . Vis
- . Haut-parleur
- . Ecrou

Bevestigen van de luidsprekers

- Voor het monteren van de luidsprekers in de hoedeplank van uw auto dient u eerst bij benadering de plaats en opstelling te bepalen. De luidsprekers moeten op een plaats worden bevestigd waar er minstens 38 mm boven en minstens 48 mm onder de hoedeplank is. Bij het kiezen van de plaats dient u er bovendien rekening mee te houden dat het onderste gedeelte van elke luidspreker in de grote opening van de onder de hoedeplank liggende staalplaat, moet passen. (Afb. 1)
- Verwijder de hoedeplank.
- De tekening op de onderzijde van de kartonnen doos geeft de precieze vorm en afmetingen aan van de uitsnede van de hoedeplank waarbinnen de luidspreker past. Leg de tekening op het in 1. gekozen gebied van de hoedeplank en trek de lijn hierop na om de precieze plaats voor het bevestigen van de luidspreker te markeren.
- Snijf of zaag het gemarkeerde gedeelte uit de hoedeplank.
- De volgende stap is het verbinden van de bedrading aan de luidspreker. Volg hierbij nauwkeurig het schema. (Afb. 5)
- Gebruik de bijgeleverde zelftappende schroeven en klipmoeren om de luidspreker en het rooster op de hoedeplank vast te zetten. Verwijder eerst het metalen gaas van het rooster en breng vervolgens de 4 schroefgaten van de luidsprekeromlijsting en het rooster in lijn met de gaten in de hoedeplank. Plaats de 4 schroeven en zet vast met de moeren. Bevestig tenslotte het metalen gaas aan het rooster. (Afb. 2)
- Het monteren van de luidsprekers in de portieren verloopt grotendeels volgens dezelfde stappen als in het geval van de hoedeplank. Hierbij dient u echter bovendien op te letten de luidspreker niet te dicht bij de portierruk te plaatsen. Monteer de luidsprekers met de aansluitklemmen beneden. (Afb. 3 & 4)

- . Metalen gaas
- . Rooster
- . Schroef
- . Luidspreker
- . Clipmoer

Cómo Instalarlos

- Pala instalar el altavoz en repisa trasera, determine primero el área adecuada en la que lo colocará. Los altavoces deben instalarse en un lugar donde haya un espacio de 38 mm sobre la repisa y 48 mm debajo de la misma como mínimo. Al determinar la ubicación, asegúrese que la parte inferior de cada altavoz encaje en el orificio grande de la plancha de acero en la cual está fijada la repisa trasera. (Fig. 1)
- Quite la repisa trasera.
- El patrón de papel impreso en el fondo de la caja de cartón muestra la forma exacta del área en la que se instalará el altavoz en la repisa trasera. Coloque el patrón de papel sobre el área determinada en el paso 1 anterior, y dibuje la forma sobre la repisa.
- Corte el área marcada.
- El paso siguiente es conectar el altavoz. Consulte detenidamente el esquema. (Fig. 5)
- Utilice los tornillos autorroscantes y las tuercas de apriete rápido para fijar el altavoz y la rejilla a la repisa trasera. En primer lugar, quite la red metálica de la rejilla y, seguidamente, alinee los 4 orificios para tornillos del armazón del altavoz y la rejilla con los de la repisa trasera, inserte los 4 tornillos y asegúrelos con las tuercas. Finalmente, fije la red metálica a la rejilla (Fig.2).
- El método de instalación de los altavoces en las puertas es muy parecido al indicado para instalarlos en la repisa trasera. No obstante, en este caso debe tener mucho cuidado de instalar el altavoz fuera del alcance de la manija de la puerta. Instale los altavoces con los terminales hacia abajo. (Fig. 3 y 4)

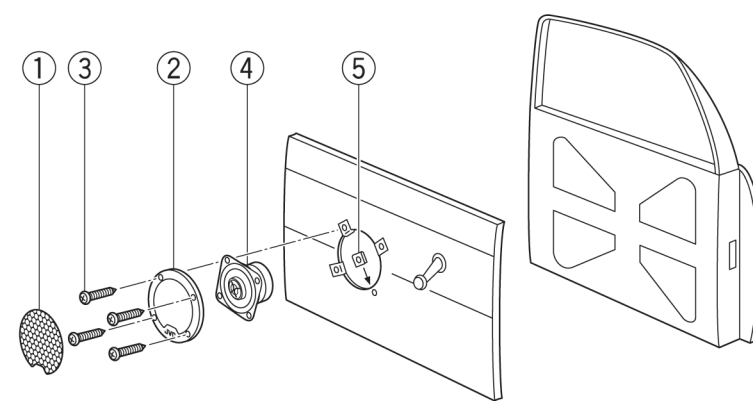


Fig. 4
Abb. 4
Afb. 4

- . Red metálica
- . Rejilla
- . Tornillo
- . Altavoz
- . Tuerca de apriete rápido

Como completar as ligações elétricas

Consulte o diagrama abaixo. Certifique-se de ligar os terminais correspondentes, ou seja, "lado esquerdo" com "lado esquerdo", "+" com "+", etc. (Fig 5).

How to Complete the Wiring

Consult the diagram below. Be sure to connect corresponding terminals, i.e. "left" to "left", "+" to "+", etc. (Fig. 5)

Kabelanschluß

Das unten gezeigte Diagramm beachten! Anschlüsse gleicher Art miteinander verbinden: "Links" an "Links", "+" an "+" etc.!(Abb. 5)

Cómo Completar las Conexiones Eléctricas

Consulte el esquema siguiente. Asegúrese de conectar los terminales correspondientes, es decir izquierdo a izquierdo. "+" a "+", etc. (Fig. 5)

Réalisation du câblage

Suivre soigneusement le schéma ci-dessous. Prendre soin de raccorder les bornes correspondantes, c'est-à-dire, gauche à gauche, "+" à "+", etc. (Fig. 5)

Aansluiten van de bedrading

Raadpleeg het onderstaande schema. Let vooral op de verschillende in- en uitgangen niet te verwisselen, en zorg dus dat u de linkerluidspreker op het linker kanaal aansluit, de "-" draad op de "-" pool, enzovoort. (Afb. 5)

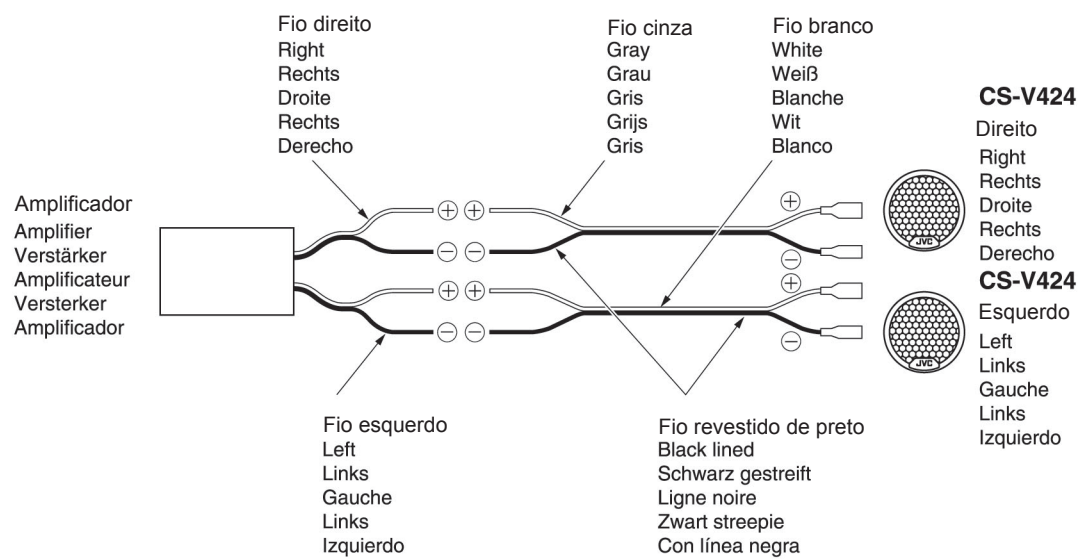


Fig. 5
Abb. 5
Afb. 5

